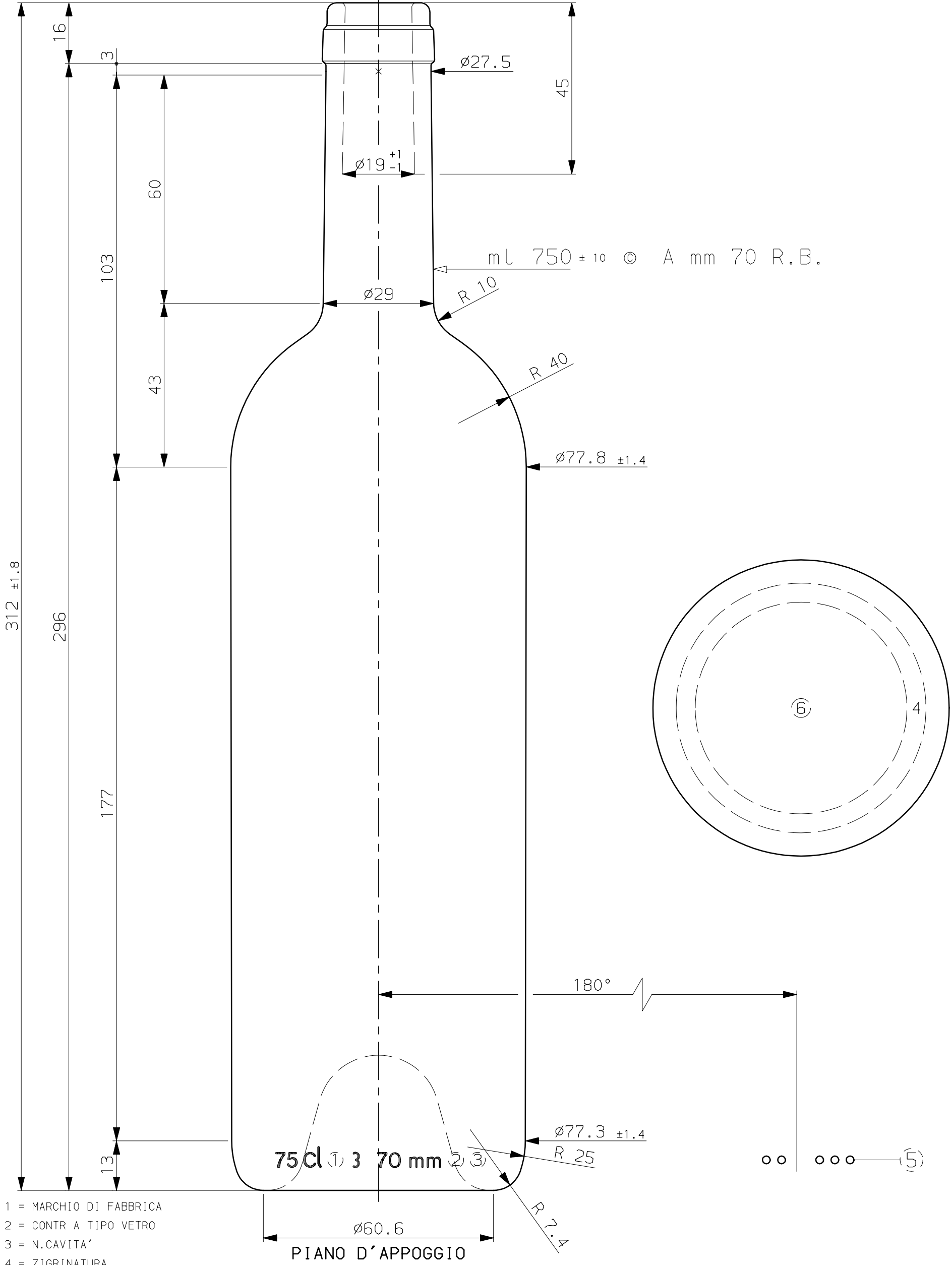


Ø MINIMO FORO PASSANTE = 16 mm


Le quote sono espresse in mm. solo quelle con indicazione di tolleranza sono impegnative

L'AVIR declina qualsiasi responsabilità per violazioni di diritti di terze persone sulla forma delle bottiglie fabbricate su commissione della spettabile clientela. L'accertamento della liceità di tale forma e' a carico del CLIENTE. Senza nostra precisa autorizzazione e' vietato il passaggio o la cessione del presente disegno.



- 1 = MARCHIO DI FABBRICA
 - 2 = CONTRA TIPO VETRO
 - 3 = N.CAVITA'
 - 4 = ZIGRINATURA
 - 5 = PUNTI LETTORE CAVITA'
 - 6 = GHIACCIATURA A DISCREZIONE DELLA VETRERIA
 - © = CONTROLLO STATISTICO
- TOLLERANZA FUORI VERTICALITA' MAX SU 360° = 6.8
 ANGOLO DI CADUTA = 24.22°

REV.	RIFERIMENTO	DATA

 AVIR s.p.a.	COMMISSIONE <u>STANDARD</u>	PESO GR CA. <u>650</u>	CAPACITA' mL R.B. <u>770</u>	N.ARTICOLO <u>8105</u>
	ARTICOLO <u>Bordolese top 750 mL R.M.</u>	IMBOCCATURA <u>Fascetta</u>	DATA <u>21.12.98</u>	COD. IMB. <u>70D</u>
	RIF. <u>----</u>	COL. <u>--</u>	SCALA <u>1:1</u>	DIS. 